

Energieversorgung aus einer Hand



Sicherheitsabblaseventil KBD / KBE



Safety Blow Off Valve
The Experts in Energy Supply

SICHERHEITSABBLASEVENTIL KBD / KBE

Sicherheitsabblaseventile des Typs KBD bzw. KBE sind Sicherheitseinrichtungen zur Verwendung in Gasdruckregelanlagen. Sie schützen an der Ausgangsseite der Regelstationen die Instrumente, Armaturen und sonstigen Einrichtungen gegen Überdruck.

Die Sicherheitsabblaseventile sind zum Abblasen von Erdgas, Flüssiggas, Luft und allen nicht korrosiven Gasen geeignet. Sie werden werkseitig voreingestellt und plombiert geliefert.

Sicherheitsabblaseventile des Typs KBD bzw. KBE gibt es in zwei Ausführungsvarianten:

Ausführung KBD: direkt wirkend, federbelastet
Ausführung KBE: über Membrane gesteuert

Technische Daten:

Max. Eingangsdruck:	Typ KBE	16 bar
	Typ KBD	25 bar
Öffnungsdruck:	Typ KBE	0,03 ÷ 1,0 bar
	Typ KBD	0,65 ÷ 16 bar
Schließdruck:		max. 10% unter Öffnungsdruck
Mediumtemperatur:		0 ÷ 30°C
Umgebungstemperatur:		-20 ÷ +40°C
Einbaulage:		senkrecht
Anschlüsse:		Flansche nach DIN 2635 ANSI-Flansche auf Anfrage

Werkstoffe:

Gehäuse:	C-Stahl
Innenteile:	Stahl mit Korrosionsschutz bzw. rostfreier Stahl
Dichtungen:	NBR
Membrane:	ESFB

SAFETY BLOW OFF VALVE KBD / KBE

Safety blow-off valves type KBD and KBE are designed for use in gas pressure regulation plants. They protect on downstream side of regulation stations all gauges, accessories and other equipment against over-pressure.

The safety blow-off valves are applicable for blow-off of natural gas, LPG, air and all non-corrosive gases. They will be delivered preset and leaded.

There are two design alternatives of safety blow-off valves type KBD and KBE:

Design KBD: direct-acting, spring-loaded
Design KBE: controlled by membrane

Technical data:

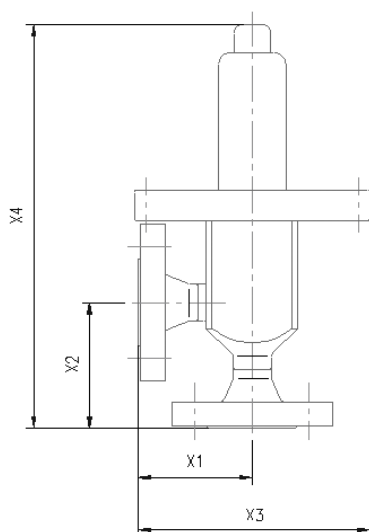
Max. inlet pressure:	type KBE	16 bar
	type KBD	25 bar
Opening pressure:	type KBE	0,03 ÷ 1,0 bar
	type KBD	0,65 ÷ 16 bar
Closing pressure:		max. 10% lower than opening pressure
Medium temperature:		0 ÷ 30°C
Ambient temperature:		-20 ÷ +40°C
Installation:		vertical
Connections:		flanges acc. to DIN 2635 ANSI flanges on request

Materials:

Body:	carbon steel
Inside parts:	steel plated with anticorrosive material or stainless steel
Seals:	NBR
Membrane:	ESFB

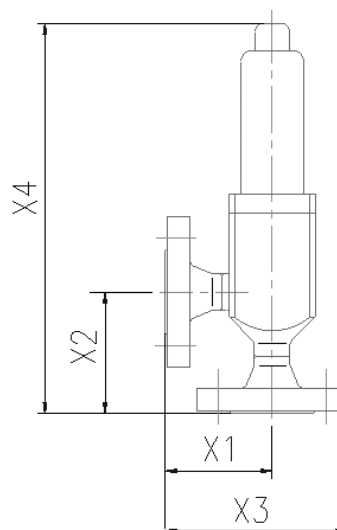
Abmessungen / Dimensions KBE:

Typ Type	Öffnungsdruck Opening pressure [bar]	Ventil Ø Valve Ø [mm]	α	Flansche Flanges		Hauptmaße in mm Dimensions in mm				Gewicht Weight [kg]
				DN	PN	X1	X2	X3	X4	
KBE-15	0,03 ÷ 1,0	12	0,15	15	40	65	75	125	230	3,2
KBE-20		16		20	40	75	85	145	275	6,4
KBE-25		20		25	40	80	90	185	310	9,6
KBE-40		32		40	40	100	110	272	460	22,7
KBE-50		40		50	40	120	135	340	590	48,6



Typ KBE
Type KBE

Typ KBD
Type KBD

**Abmessungen / Dimensions KBD:**

Typ Type	Öffnungsdruck Opening pressure [bar]	Ventil Ø Valve Ø [mm]	α	Flansche Flanges		Hauptmaße in mm Dimensions in mm				Gewicht Weight [kg]
				DN	PN	X1	X2	X3	X4	
KBD-15	0,65 ÷ 16	12	0,15	15	40	65	75	113	195	2,5
KBD-20		16		20	40	75	85	128	245	4,0
KBD-25		20		25	40	80	90	138	271	5,4
KBD-40		32		40	40	100	110	175	405	13,1
KBD-50		40		50	40	120	135	205	535	23,0

HEAT wärmetechnische Anlagen GmbH

A-2362 Biedermannsdorf, Siegfried Marcus-Straße 9
Tel.: +43 2236 73 130
Fax: +43 2236 73 130-300
heat@heatgroup.at
www.heat.at

HEAT gaswärmetechnische Anlagen GmbH

D-34119 Kassel, Querallee 41
Tel.: +49 561 288 56-0
Fax: +49 561 288 56-20
office@heat-gastechnik.de
www.heat-gastechnik.de

LOG Oiltools Kft.

H-8800 Nagykanizsa, Erdész utca 28.
Tel.: +36 93 537 140
Fax: +36 93 537 142
info@logoiltools.hu
www.logoiltools.hu

HEAT Romania S.R.L.

RO-54 0000 Targu Mures, str. Cisnadiiei nr.2
Tel.: +40 365 430 057
Fax: +40 365 430 057
heatgazgep@gmail.com

HEAT Poland sp.z o.o.

PL-40 761 Katowice, ul. Twarda 21
Tel.: +48 32 252 17 82
Fax: +48 32 252 17 82
info@heatgroup.pl
www.heatgroup.pl

HEAT CZECH Republic

Energy & Environmental Technology s.r.o.
Hastalská 1072/6
CZ-110 00 Prag 1
Tel.: +420 608 661 338
office@heatgroup.cz
www.heatgroup.cz

PSC Personalmanagement GmbH

Zentrale: A-2362 Biedermannsdorf, Siegfried Marcus-Straße 9
Niederlassungen in:
A-1230 Wien, Grawatschgasse 4/Top 14
Tel.: +43 1 890 40 69 / Fax: +43 1 890 40 69-18
A-7400 Oberwart, Lisztgasse 4
Tel.: +43 3352 20 205 / Fax: +43 3352 20 205-18
A-8054 Graz, Kärntnerstraße 400
Tel.: +43 316 228 175 / Fax: +43 316 228 175-18
www.psc-personal.at

HEAT-Gázgép Kft.

H-8800 Nagykanizsa, Erdész utca 28.
Tel.: +36 93 537 140
Fax: +36 93 537 142
heat-gazgep@heatgroup.hu
www.heat-gazgep.hu

PREMABERG Industrieanlagen GmbH

A-2362 Biedermannsdorf, Siegfried Marcus-Straße 9
Tel.: +43 2236 76 265
Fax: +43 2236 76 265-400
premaberg@heatgroup.at
www.premaberg.at

HEAT Bioenergy GmbH

A-2362 Biedermannsdorf, Siegfried Marcus-Straße 9
Tel.: +43 2236 73 130
Fax: +43 2236 73 130-300
heatbio@heatgroup.at
www.heatbio.at

HEAT Hungary Kft.

H-1047 Budapest, Attila u. 63
Tel.: +36 1 369 15 32
Fax: +36 1 369 72 16
heatgroup@heathungary.hu
www.heathungary.hu

HEAT Bulgas OOD

BG-1113 Sofia, Fr. Joliot Curie Str. 20, Office 803
Tel.: +359 2 963 1741
Fax: +359 2 816 4270
bulgas@trading.bg
www.heatgroup.at

E.U.T. Anlagenbau GmbH

A-2362 Biedermannsdorf, Siegfried Marcus-Straße 9
Tel.: +43 2236 712 662
Fax: +43 2236 712 662-400
office@eutwien.at
www.eutwien.at

R+I Rohr- und Industrieanlagen GmbH

A-2362 Biedermannsdorf, Siegfried Marcus-Straße 9
Tel.: +43 2236 710 429
Fax: +43 2236 710 429-900
ri@heatgroup.at
A-8230 Greinbach, Gewerbepark, Penzendorf 254
Tel.: +43 3332 640 54
Fax: +43 3332 640 54-900
ri@heatgroup.at
www.rui.at

HEAT Holding GmbH

A-2362 Biedermannsdorf, Siegfried Marcus-Straße 9
Tel.: +43 2236 73130
Fax: +43 2236 73 130-300
heat@heatgroup.at
www.heatgroup.at